

Filtere auto-nettoyant

Le filtre ARS

Filterer efficacement les particules

Pour filterer les particules des **eaux de process** ou des **eaux de rejet**.

Nettoyage SANS contact par buses à haute pression

Performances maintenues sur le long terme

Finesse de séparation 100 à 500 µm

Débit de 9 à 150 m³/h



Une maintenance insignifiante

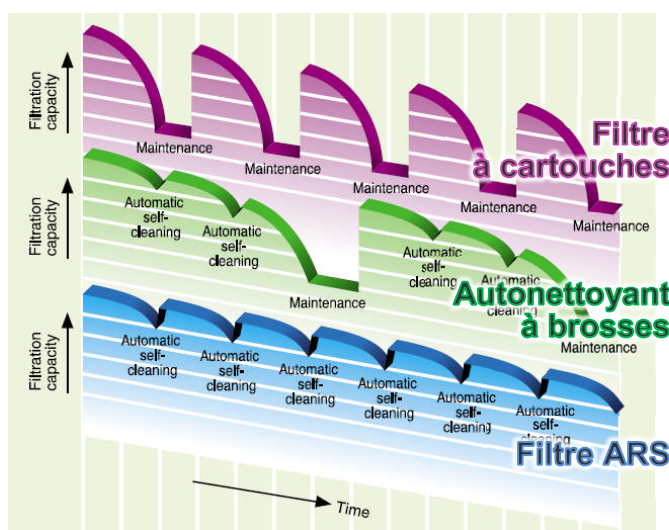
Contrelavage automatique

Productivité : un nettoyage impeccable SANS intervention manuelle

PAS de brosse à remplacer, grâce au contrelavage par buses à haute pression

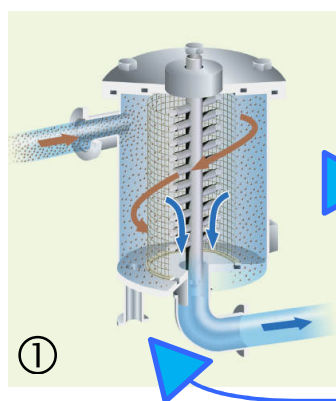
Avantages

- ▶ Eaux de process ou de rejets
- ▶ Economique en eau
- ▶ Maintenance plus faible
- ▶ Compact



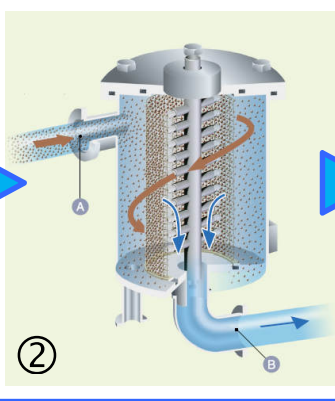
Le cycle

Contrelavage automatique



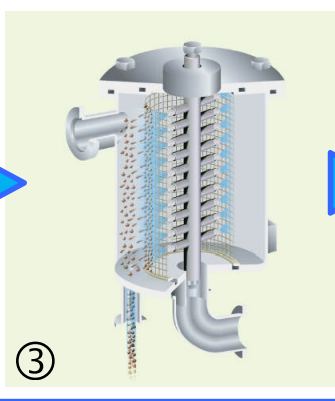
Filtration

Le filtre à grille arrête les particules.
L'eau sort propre.



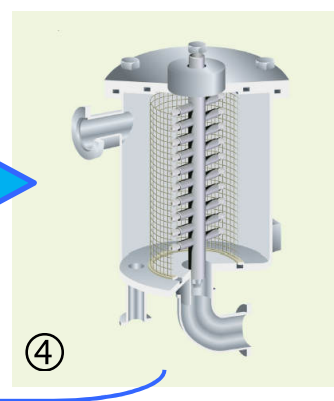
Accumulation de particules

Mesure de pression entre l'entrée (A) et la sortie (B) pour déterminer le démarrage du contrelavage.



Nettoyage

Après arrêt de l'arrivée d'eau, les buses à haute force d'impact nettoient et rejettent les particules filtrées vers l'égoût.



Fin de nettoyage

Une fois le cycle de nettoyage terminé, on ouvre de nouveau la vanne d'entrée en (A). Retour à la phase ①

Autres infos

Souhaitez-vous recevoir aussi ces autres documentations ?

- Installations de traitement de l'eau
- Buses de décapage
- Purificateur par l'ozone